

SP32/01

Saugpumpenaggregat

Technische Informationen Technical information Information technique

Montage- und Betriebsanleitung
Instructions de montage et de mise en service
Instructions for assembly and commissioning

Diese Information ist nur für den Fachmann bestimmt.
This information is only intended for the expert.
À l'usage des professionnels de la branche



Technische Daten

TYPE	ELEKTRISCH				HYDRAULISCH			MECHANISCH	
	Spannung	Frequenz	Aufnahme- -Leistung	Sicherung	Saughöhe max.		Zulässige Umgebungstemperatur	Tank- Volumen	Gewicht netto
SP32 /01	230 V	50 Hz	40 W	Leiterbahn bruchsicherung	7 m 4 m	8 l/h 18 l/h	0 - 40 °C	1,6 l	2 Kg

Funktion - Anwendung und Installationshinweise:

Das Gotec/Eckerle Heizöl Saugpumpenaggregat SP32-01 ist für die Versorgung von Ölöfen und automatischen Ölbrennern mit Heizöl nach DIN EN 51603-1 EL à DIN V 51603-6 EL A Bio 5 im Saugbetrieb bestimmt. Das Gerät saugt das Heizöl bis zu einer max. Höhe von 7m an und füllt den eingebauten 1,6l Vorratsbehälter automatisch auf. Die Versorgung kann im Zulaufbetrieb mit natürlichem Gefälle (Minimum 2%) oder im Saugbetrieb von der Ölbrennerpumpe aus erfolgen. Die Pumpe übernimmt dann die Funktion eines Zwischenbehälters bzw. Station. Bitte kein zusätzliches Rückschlagventil sowie Filter in die Saugleitung einbauen, da bereits in der Pumpe vorhanden! Sollte die Tankarmatur des Öltanks bereits ein Rückschlagventil enthalten ist mit einer Reduzierung der Entnahmemenge zu rechnen. Die Leistungen der Pumpe werden dadurch reduziert. Der eingebaute, offene Behälter wirkt als Ölentlüftung. Daher ist keine zusätzliche Entlüftung an den Verbrauchern erforderlich. Die Einbaumöglichkeiten der Saugpumpe entnehmen Sie bitte der gegenüberliegenden Spalte.

1. Technische Ausstattung:

Elektromagnetische Schwingkolbenpumpe, Filtereinsatz, Rückschlagventile für die Saugleitung thermische Sicherheitsüberwachung, elektronische Schwimmersteuerung mit vorprogrammierten Kontrollfunktionen, LCD Anzeige für Funktion und Störanzeigen, zwei Leitungsanschlüsse mit Schneidringverschraubungen 8 x 1, Befestigungsbügel und Material. Der 1,6l Vorratsbehälter sowie der Pumpenantrieb samt Verschraubungen sind über der integrierten Ölauffangwanne montiert. Diese wird durch eine Leckagesicherheitssteuerung elektronisch überwacht. Das Gerät ist steckerfertig montiert und werksseitig geprüft.

2. Sicherheitsprüfung und Ausstattung:

Das Gerät ist nach EN 12514-2, EN 60335-1 und EN 55015-1 geprüft. Die Pumpe verfügt über eine Ölmangelsicherung sowie eine Lecküberwachung für die Sicherheitsauffangwanne. Zusätzliche, zeitgesteuerte Kontrollsysteme überwachen die Funktion des Pumpwerkes.

3. Wandbefestigung:

Die Pumpe wird mittels beiliegendem Befestigungsbügel mit Montage-material waagrecht ($\pm 2\%$) an einer Wand befestigt. Achten Sie darauf, dass sich die beiden Dämpfungs Gummistücke unter den jeweiligen Kunststoffklemmaschen der Pumpe befinden. Achten Sie auf genügend Freiraum nach oben bzw. auf eine gute Zugänglichkeit für Wartungsarbeiten. WICHTIG: Die Pumpe muss min. 25cm über dem Tankniveau installiert sein, damit keine Zulaufdrücke entstehen können. Das Heizöl-Druck-/Saugaggregat darf nur in trockenen und gut belüfteten Räumen betrieben werden.

4. Rohrinstallation:

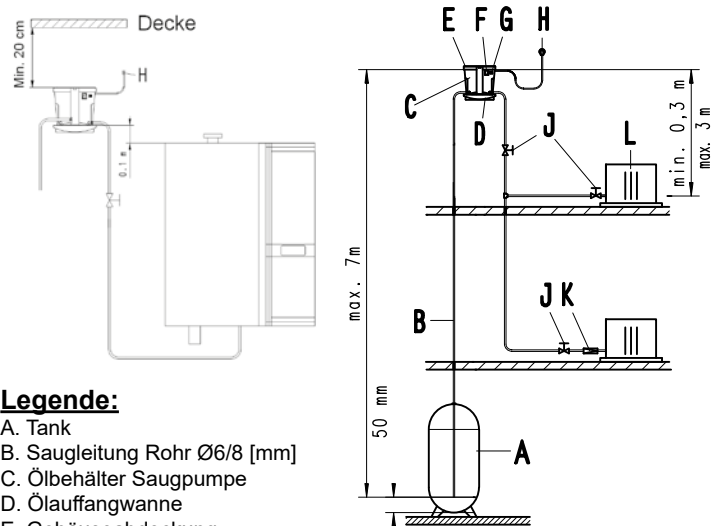
Das Gerät ist werkseitig mit Saug- und Abgangsverschraubungen für 8 x 1 Cu-Rohr NW 6 ausgestattet. Beim Anschluss der Cu-Rohre am Saug- und Abgangstutzen ist darauf zu achten, dass keine Spannungen an den Stützen durch Biegen der Leitungen entstehen, und ein Gefälle von mindestens 2% (bei Ölöfen) vorhanden ist. Die Rohrinstallation muss fachmännisch und sorgfältig ausgeführt werden. Wenn die Saugpumpe mehr als 3m über einem Ölofen installiert ist, muss vor dem Ofenregler ein Öldruckminderer eingebaut werden.

Achtung :

- Beim Biegen der Leitungen dürfen keine Querschnittsverengungen entstehen.
- Spannungen auf die Leitungsanschlüsse vermeiden.
- Bei der Montage der Leitungen ist auf Dichtigkeit zu achten.
- Die gesetzlichen Richtlinien zur Rohrverlegung sind einzuhalten.

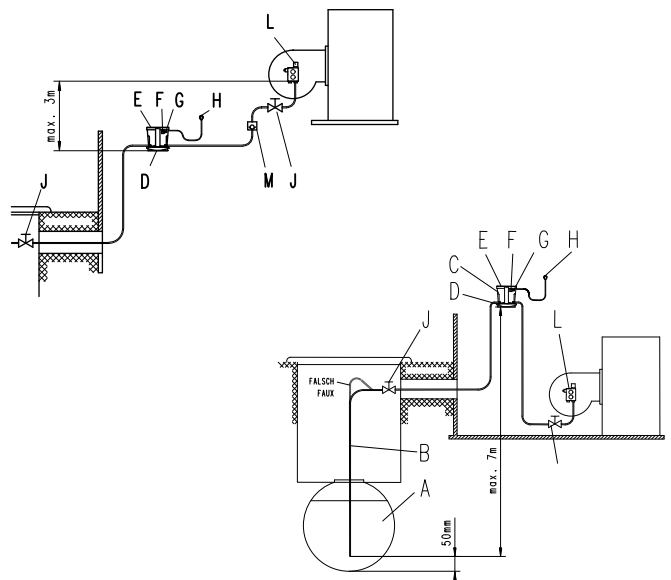
5. Elektroinstallation:

Die Netzanschlussdose, 230V, muss einen Erdschutzleiter haben. Das Gerät wird komplett, anschlussfertig mit Netzstecker nach VDE ausgeliefert. Es ist über eine Leiterbahnsicherung Abgesichert. Wir bitten Sie die Pumpe separat anzuschließen und nicht extern elektrisch, z. Bsp. über die Brennersteuerung, zu betreiben.



Legende:

- A. Tank
- B. Saugleitung Rohr $\varnothing 6/8$ [mm]
- C. Ölbehälter Saugpumpe
- D. Ölauffangwanne
- E. Gehäuseabdeckung
- F. LCD-Anzeige
- G. Starttaste
- H. Netzstecker
- J. Absperrventile
- K. Öldruckregler
- L. Verbraucher
- M. Rückschlagventil



6. Inbetriebnahme:

Nachdem die Rohranschlüsse montiert wurden, wird die Pumpe wie folgt in Betrieb genommen :

- Netzstecker (Pos. H) in Steckdose einstecken.
- LCD-Anzeige (Pos. F) am Gehäuse leuchtet auf. Die Zahl 8 erscheint auf dem Display.
- Schnellschluss-Absperrventil (Pos. J) zum Verbraucher schließen.
- Einschaltknopf (Pos. G) kurz drücken, Pumpe läuft an und automatisch weiter.
- Nach Erreichen des oberen Schalniveaus schaltet die Saugpumpe automatisch ab.
- Schnellschluss-Absperrventil (Pos. J) zum Verbraucher öffnen.
- Verbraucher (Pos. L) (z.B. Öfen, Ölbrenner) in Betrieb nehmen.

Achtung: Bei langen Saugleitungen, sowie einem größeren Leitungsquerschnitt auf der Saugseite, empfehlen wir vor der Erstinbetriebnahme das Heizöl mit einer Handpumpe anzuziehen, um einen zu langen Trockenlauf des Pumpwerkes zu vermeiden. Das Trockenlaufen des Pumpwerkes ist elektronisch auf 10 Minuten begrenzt, danach schaltet die Pumpe automatisch auf Störung. Nach Überprüfung der Saugleitung auf Dichtheit muss dann der Startvorgang wiederholt werden.

7. Funktion und Störanzeige:

Das Gerät ist mit einer elektronischen Funktionsanzeige (LCD-Anzeige) ausgerüstet, welche den jeweiligen Betriebszustand anzeigt.

Anzeige :

0. Ölbehälter ist leer (z.B. nach Stromausfall).
1. Schwimmer befindet sich im Bereich Ölreserve.
2. Schwimmer befindet sich auf Einschaltniveau.
3. Schwimmer hat oberes Abschaltniveau erreicht (Pumpe hat abgeschaltet).
4. Wenn die Pumpe kein Öl ansaugen konnte, (Pumpenbehälter ist leer) erfolgt eine Störabschaltung nach ca 10 Minuten.
5. Wenn die Pumpe das Niveau 2 nach 30 Minuten nicht erreichen konnte.
6. Sicherheitsschwimmer in der Ölauffangwanne ist aktiviert. Die Sicherheitsswanne ist mit Öl gefüllt.
7. Temperaturfühler schaltet die Pumpe bei 60°C Umgebungstemperatur automatisch ab. (z.B. bei Überlastung/Überhitzung des Pumpwerkes).
8. Gerät ist unter Spannung

8. Wartung:

Vor Beginn der Wartungsarbeiten und Abnahme der Geräteabdeckhaube, immer den Netzstecker ziehen! Schnellschlussventile (Pos. J) schließen. Die Wartung des Gerätes begrenzt sich auf die jährliche Reinigung des eingebauten Feinfilters (weißer Kunststofffiltereinsatz Pos. O). Dieser befindet sich vor dem Pumpenantrieb, unter der Geräteabdeckhaube. Der Filter kann ohne Werkzeug mittels eines Geldstücks ein- und ausgeschraubt werden.



O

Die Pumpe wird im Betrieb über mehrere Kontrollparameter überwacht. Bei Störabschaltung sind daher folgende Überprüfungen an der Anlage und am Gerät vorzunehmen:

- Ist Spannung vorhanden (leuchtet das LCD-Display ?)
- LCD-Anzeige - aus -Ölniveau im Vorratsbehälter zu hoch.
- Ist das zulässige Vakuum unterschritten? LCD-Anzeige 4 oder 5
- Ist Öl in dem Heizöltank vorhanden?
- evtl. Ölmenge !! LCD-Anzeige 4 oder 5
- Ist die Saugleitung dicht ? LCD-Anzeige 4 oder 5
- Ist der Saugfilter verschmutzt ? LCD-Anzeige 4 oder 5
- Ist die Ölauffangwanne gefüllt ?
- Leckage oder Überlauf- LCD-Anzeige 6
- Ist die Umgebungstemperatur des Pumpwerkes höher als 60°C ?
- LCD-Anzeige 7
- Ist der Ölbehälter der Pumpe leer, evtl. Stromausfall ? LCD-Anzeige 0
- Ist die Pumpenförderleistung noch ausreichend ?
- LCD-Anzeige 4 oder 5

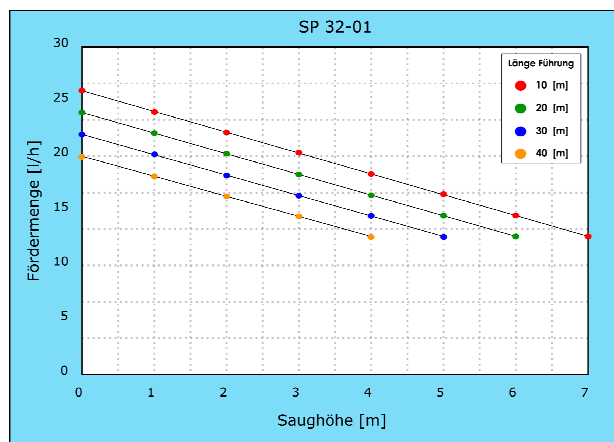
10. Gewährleistung:

Die Gewährleistung beträgt 12 Monaten ab Lieferdatum des Gerätes. Bei Beanstandungen ist das defekte Gerät zusammen mit dem Kaufnachweis (Lieferschein oder Rechnungskopie) zur Gewährleistungsprüfung an den Lieferanten einzusenden. Diese Gewährleistung gilt für Materialschäden oder Herstellungsfehler und beschränkt sich auf das Auswechseln oder Reparatur der defekten Teile. Arbeitskosten und eventuelle sekundäre Schäden können in keinem Fall als Grundlage für eine Reklamation dienen. Bei einer nicht konformen Installation oder bei Nichteinhaltung der Spezifikationen oder Wartung lehnen wir jede Haftung ab.

11. Transporthinweis:

Vor dem Versand von gebrauchten Geräten sind diese zuvor vollständig zu entleeren! Transportschäden durch auslaufendes Heizöl gehen zu Lasten des Absenders !

12. Leistungsdiagramm:



Beispiele:

Bei einer Saughöhe von 4m und einer horizontalen Distanz von 40m, wird die Fördermenge etwa 12l/h betragen.

oder :
Bei einer Saughöhe von 4m und einer horizontalen Distanz von 10m, wird die Fördermenge etwa 18l/h betragen.

Abmessungen:

Höhe: 255 mm
Breite: 217 mm
Tiefe: 168 mm

Technical Features

TYPE	ELECTRICAL				HYDRAULIC		MECHANICAL	
	Voltage	Frequency	Wattage	Fuse	Max. suction height		Reserve-Storage	Gewicht netto
SP32 /01	230 V	50 Hz	40 W	0,5 A	7 m 4 m	8 l/h 18 l/h	1,6 l	2 Kg

Function, Application and Installation advice

The Eckerle fuel oil suction pump unit Sp32-01 is intended for the supply of fire places, ovens and automatic oil burners with fuel oil L and EL according to DIN 51603 in the suction operation. The device lifts the fuel oil up to a max. Height of 7m and fills up the integrated 1.6l tank automatically. The supply to the appliance device can pursue in the inlet operation with natural downward gradient (minimum 2%) or in the suction operation from the oil burner pump. The pump takes over then the function of an intermediate storage and/or a station.

Do not install any check valve as well as a suction filter in the suction line. It's already built inside the pump. The built-in, open container works as a oil ventilation. Therefore no additional ventilation on the consuming device is necessary. Sketches of the installation options of the SP32-01 you will find on page 2.

1. Technical Equipment

Electromagnetic piston pump, filter cartridge, check valves for the intake line, thermal safety monitoring, central detection system linked to pre-programmed PCB, LCD display for function and breakdown information, two line adapters with 'O' ring connectors 8 x 1, accessory installation material. The 1.6l storage tank, piston pump as well as the hydraulic connectors are installed over the integrated security oil catch pan. It is monitored electronically by a leakage safety control floater. The SP32-01 arrives fully assembled and factory tested.

2. Approvals and Safety Features

The equipment is approved and certified according to DIN 4736, built according to VDE 0722, radio protection - N. The pump has an oil deficiency safety device as well as a leakage monitoring for the safety catch pan. Additional, time-operated control systems supervise the function of the integrated piston pump.

3. Wall Mounting

The pump is fastened horizontally by means of enclosed attachment bracket with assembly material ($\pm 2\%$) to a wall. Make sure that the two absorption rubber pieces are located under the plastic clamping latches on the back side of the pump system. Pay attention to sufficient free space upward and/or to a good accessibility for maintenance work. The pump must be installed min. 25cm over the tank level, so that no inlet pressures can occur. The oil lifter may only be operated in dry and well-ventilated rooms.

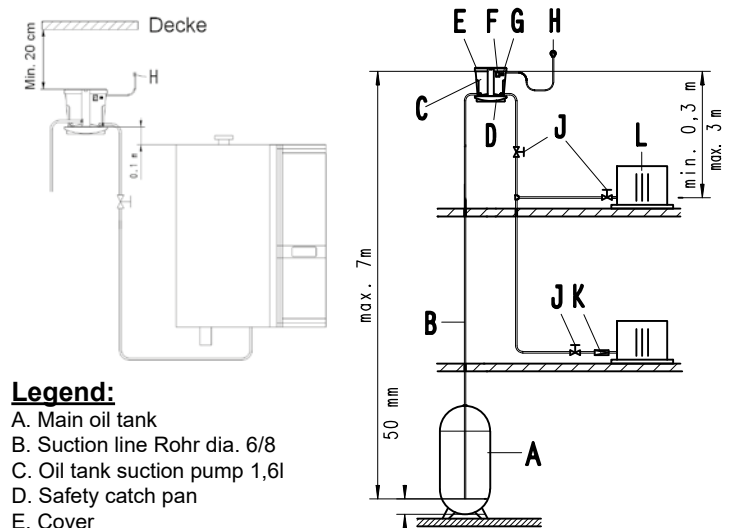
4. Pipe Installation

The SP32-01 is factory equipped with sucking and outlet ERMETO screw connections for 8 x 1 CU pipes (ID 6 mm). When connecting the CU pipes to the suction and outlet connecting piece it is to be made certain, that no tensions at the connecting pieces result from bending the lines, and downward gradient of at least 2% (with stove) is present. The pipe installation must be implemented therefore expertly and carefully. If the suction pump is installed more for than 3m over a stove, an oil pressure-reducer must be inserted prior to the furnace automatic controller. Note: - when bending the lines no cross-section contractions may develop

- avoid over tightening on the pump connections
- when assembling the pipes pay attention to tightness
- the legal guidelines for pipe installation are to be kept

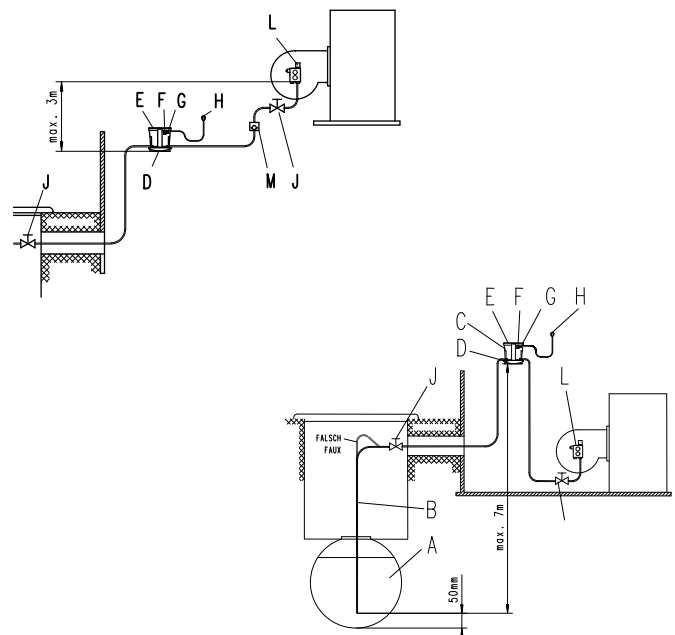
5. Electrical Installation

The main connection socket, 230V, must have an earth protective grounding. The suction pump is delivered completely ready for installation with power supply plug according to VDE. The SP32-01 is secured by a standard 0.5A fuse located on the board.



Legend:

- A. Main oil tank
- B. Suction line Rohr dia. 6/8
- C. Oil tank suction pump 1,6l
- D. Safety catch pan
- E. Cover
- F. LCD-display
- G. Start-up button
- H. Main electrical plug
- J Shut-off valves
- K Oil-pressure regulator
- L appliance
- M Check valve



6. Startup Procedure

After the pipe connections are installed the following rules must be taken under consideration:

- Plug main power supply (position H) into socket. (230V/50-60Hz)
- LCD display (position F) at the housing lights up by showing # 8.
- Close emergency shut-down valve (position J) to the appliance.
- Press start button (position G) briefly, pump starts and keeps running on automatically.
- After reaching the upper switching level the suction pump switches off automatically.
- Open emergency shut-down valve (position J) to the consuming device.
- Consumer (position L) (e.g. stove, oil burner) take into operation.

Note: In case of long runs of suction pipe or use of larger diameter pipe, we recommend priming the oil with a hand pump prior to the first startup procedure in order to avoid a dry running operation of the pump unit. Dry running operation of the pump unit is electronically limited to 5 min., afterwards the pump switches off automatically. After examination of the intake on tightness the starting procedure must be repeated.

7. LCD-Display:

The SP32-01 is equipped with an LCD-display which indicates the respective operating condition.

Display:

0. Oil reservoir is empty (e.g. after power failure)
1. Float is in the range oil reserve (close to empty)
2. Float is the range of switching on level
3. Float achieved upper switching off level (pump has switched off)
4. If the pump could not suck in oil (pump tank is empty) a breakdown disconnection takes place after approx. 5min.
5. If the pump did not reach level (2.) after 20min.
6. Safety float in the oil catch pan is activated. The safety pan is filled with oil.
7. Temperature sensor switches the pump off automatically with 60°C ambient temperature. (Detected inside the SP32-01), e.g. during overloading/overheating of the pump unit.
8. SP32-01 is under electrical tension

8. Maintenance

Before starting the maintenance work and dismantling the grey coloured plastic cover (position E), always pull the main power supply plug! Rapid-action valves (position J) close. Maintenance of the SP32-01 limits itself only to the annual cleaning of the inserted fine filter (white plastic filter cartridge located in front of the electromagnetic piston pump. The filter can be un-/re-screwed without tool by means of a coin.



9. Possible malfunctions and breakdown causes

The pump is additionally monitored over several control parameters. At breakdown disconnection the following examinations at the intire system and at the SP32-01 are to be made:

- Is electrical tension present and the LCD display shines?
LCD-display - off - Check fuse and replace if necessary
- Is oil present in the fuel oil tank? – Possible Lack of oil?
LCD-display 4 or 5
- Is the intake pipe tightened firmly? LCD-display 4 or 5
- Is the suction filter clogged? LCD-display 4 or 5
- Is the oil security pan filled? - Leakage or overflow - LCD-display 6
- Is the ambient temperature of the SP32-01 higher than 60°C?
LCD-display 7
- Is the oil reservoir of the pump empty, i.g. power failure? LCD-display 0
- Is the flow rate of the piston pump built inside still sufficient?
LCD-display 4 or 5

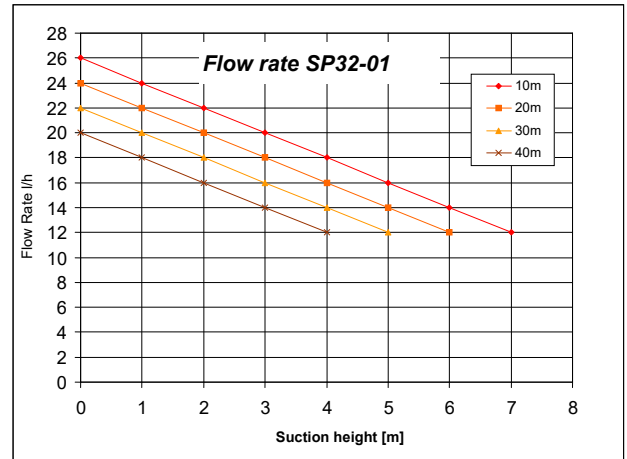
10. Warranty

The warranty period amounts to two years after installation date of the pump system. With a report on the defective equipment, plus proof of purchase or installation (delivery note or copy invoice) is to be sent in for warranty examination of the suppliers.

11. Transportation reference

Prior to the dispatch of used devices they have to be emptied completely! Transport damages by fuel oil leakage will be at the cost of the sender!

12. Performance Diagram



Examples:

With a suction height of 4m and a horizontal distance of 40m the flow rate will be approx. 12l/h.

or:

With a suction height of 4m and a horizontal distance of 10m the flow rate will be approx. 18l/h.

Caractéristiques techniques :

TYPE	ELECTRIQUES				HYDRAULIQUES			MECANIQUES	
	Tension	Fréquence	Puissance	Fusible	Débit en fonction de la hauteur d'aspiration		Températures min. et max. de fonctionnement	Contenu du réservoir	Poids Net
SP32 /01	230 V	50 Hz	40 W	0,5 A	7 m 4 m	8 l/h 18 l/h	0 - 40 °C	1,6 l	2 Kg

1. Descriptif:

La pompe aspirante SP32-01 intègre une pompe électromagnétique à piston oscillant, un flotteur de travail (mise en marche et arrêt du moteur), une sécurité en cas de débordement, une sécurité thermique, une sécurité basse et un flotteur de détection de fuite dans le bac de rétention, le tout commandé par un circuit électronique.

Le moteur est protégé par un filtre fin incorporé dans un corps métallique. De plus, deux sécurités électroniques supplémentaires protègent le moteur en cas de citerne vide, ou de fuite. La fonction pompe est sécurisée par un bac de rétention et est livrée prête à l'emploi avec câble, fiche de branchement électrique et raccords pour des tubes en cuivre \varnothing 6/8mm (\varnothing 8/10mm sur demande) compris. L'entretien se limite au nettoyage périodique du filtre d'aspiration.

Notre pompe répond aux normes EN 12514-2, EN 60335-1 et EN 55015-1.

2. Utilisation:

La pompe aspirante SP32-01 sert à l'alimentation automatique des poêles à mazout et brûleurs. Elle est aussi utilisable comme pompe de transfert pour les chauffages centraux. La pompe aspire du fioul selon DIN EN 51603-1 EL à DIN V 51603-6 EL A Bio 5 jusqu'à une hauteur max. de 7m et remplit son propre réservoir d'une capacité de 1,6l par cycle automatique. Par gravité naturelle, le fioul est distribué vers les différents foyers. Attention il ne doit pas y avoir de clapets anti-retour ou de filtres supplémentaires sur la conduite d'aspiration. Si votre citerne est équipée d'un clapet anti-retour ou que votre conduite d'aspiration est équipée d'un filtre, veuillez prévoir une baisse des performances de la pompe et une hauteur d'aspiration plus faible que décrit dans le tableau ci-dessus. Le réservoir de la pompe étant à l'air libre, aucun système de purge n'est nécessaire.

3. Fixation de la pompe:

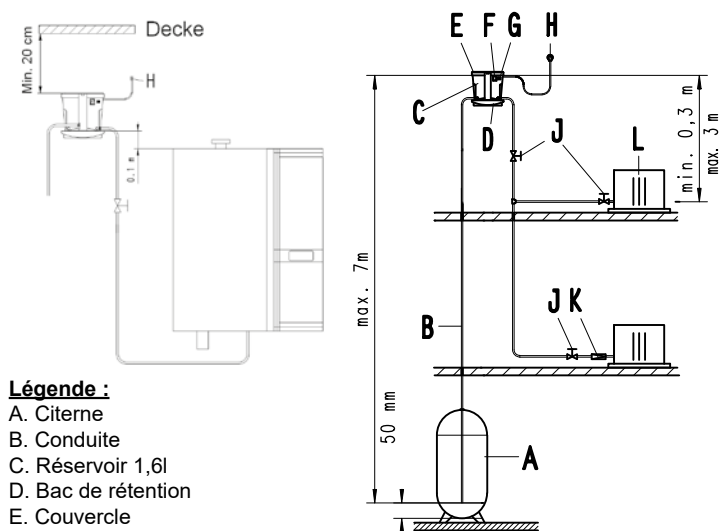
Toujours garder l'accessibilité entre le plafond et la pompe (min 20cm). Elle doit être située au minimum 30cm au-dessus du poêle à mazout le plus élevé. Veiller à ce qu'elle soit d'aplomb (tolérance $\pm 2^\circ$). La pompe doit toujours se trouver au minimum 30cm au-dessus du niveau supérieur de la citerne. La pompe doit être utilisée que dans des locaux secs et bien ventilés.

4. Installation des conduites:

Toutes les conduites (asp. et alim.) doivent être en tube de cuivre \varnothing 6/8 mm (\varnothing 8/10mm sur demande). Les raccords sont du type à bague coupante. Pour l'alimentation par gravité des poêles, il faut une pente d'au minimum 2% pour la conduite d'alimentation. Éviter les étranglements et les angles fermés. Ne pas utiliser de chanvre pour les raccords. Si la pompe est à plus de 3m au-dessus du poêle, il faut monter un réducteur de pression 1000mm colonne d'eau devant ce dernier. Se conformer aux prescriptions légales en vigueur.

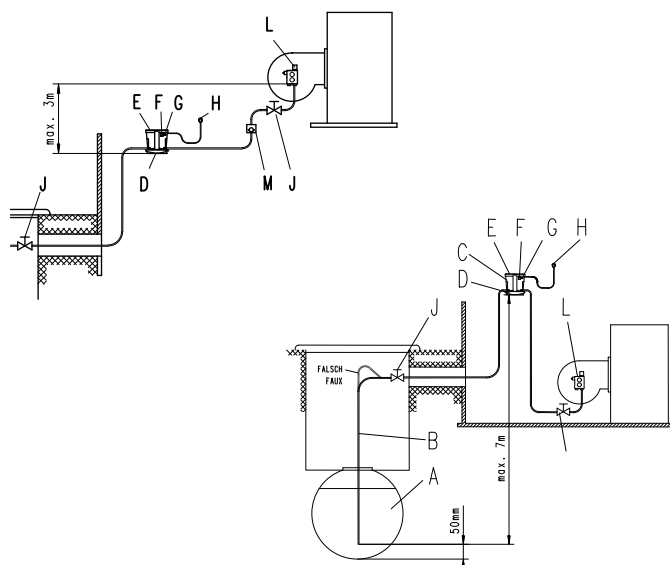
5. Installation électrique :

L'alimentation électrique doit être en 230V 50Hz avec mise à terre. La pompe SP 32-01 est livrée prête à être branchée, avec une prise LNT. Un fusible de 0.5A 20 x 5 est intégré sur le circuit électronique. Veuillez toujours brancher indépendamment la pompe, elle ne doit en aucun cas être pilotée par le brûleur ou branchée sur celui-ci.



Légende :

- A. Citerne
- B. Conduite
- C. Réservoir 1,6l
- D. Bac de rétention
- E. Couvercle
- F. Affichage LCD
- G. Interrupteur
- H. Fiche électrique
- J. Robinet d'arrêt
- K. Réducteur de pression
- L. Poêle/Brûleur
- M. Clapet anti-retour



6. Mise en fonction de la pompe SP32-01 :

Utiliser du fioul domestique ou éventuellement du gasoil sans adjonction d'additifs.

Vérifier si le fioul de la citerne est propre. Ne pas utiliser d'additifs, ceux-ci étant déjà incorporés à dose correcte pour améliorer la combustion, le vieillissement et la résistance au froid. Une adjonction d'additifs supplémentaires pourrait entraîner une destruction rapide de la pompe.

Attention!

A la mise en marche, une temporisation de 10 minutes prévient une marche à sec trop importante de la pompe, il y a lieu de prévoir la possibilité de remplir la conduite d'aspiration avec une pompe aspirante à main, si cette conduite est longue ou de section importante.

Mise en service :

1. Introduire la fiche (H) dans la prise de courant. L'affichage (F) indique 8. la pompe est sous tension.
2. Ouvrir le robinet d'arrêt (J), et ouvrir la vanne du calorifère.
3. Appuyer sur l'interrupteur (G), le LCD (F) va indiquer successivement 0, 1, 2 puis 3.

Fonctionnement du flotteur :

Dès que la pompe est sous tension, l'affichage digital (F) indique 8. Presser l'interrupteur (G). Le flotteur va passer par les étapes suivantes (voir schéma) :

0. est affiché jusqu'à ce que la quantité de mazout
1. le flotteur se trouve dans la réserve de 0,8l. 2.
2. début de cycle. Cette valeur est affichée jusqu'en fin de cycle.
3. fin de cycle, la pompe contient 1,6l. Alarmes :
4. sécurité basse : niveau 1 pas atteint au bout de 10 minutes.
5. sécurité intermédiaire : niveau 2 pas atteint au bout de 30 minutes.
6. sécurité haute : liquide dans le bac de rétention.
7. sécurité température : température supérieure à 60°C à l'intérieur de la pompe.

7. En cas de panne :

Lors de la mise en service, deux pannes peuvent apparaître sur l'affichage :

4. Prévient la marche à sec.

Lorsque l'affichage indique 4, vérifier les points suivants :

- La conduite d'aspiration est bien vissée sur le raccord (prise d'air).
- La canne d'aspiration doit être bien plongée à l'intérieure de la citerne.
- Le filtre est propre (nettoyage une fois par année).
- Vérifier selon le tableau ci-dessous (chap.12) si la hauteur ou la longueur maximale des conduites ne sont pas dépassées.

5. Vérification du bon fonctionnement de toute l'installation.

Lorsque l'affichage indique 5, vérifier les points suivants :

- Vérifier que la citerne ne soit pas vide.
- Vérifier les restrictions dans les conduites.
- Vérifier les points mentionnés en cas d'alarme 4.

En fonctionnement, la pompe comporte deux sécurités :

6. Sécurité du bac de rétention.

Lorsque l'affichage indique 6, il y a eu une fuite dans le bac de rétention (D). Vérifier les points suivants :

- Vérifier d'où la fuite provient, si ce sont les raccords (in, out), bac percé, trop-plein*.
- Avant de remettre la pompe en marche, il faut vider le bac de rétention. (Dévisser les quatre vis qui se trouvent en dessous du bac).

*Attention si la fuite vient du trop-plein, cela signifie que la pompe ne s'est pas arrêté une fois le niveau haut atteint (point 3 lors de la mise en service). Débrancher la fiche (H), vérifier que le flotteur de travail ne soit pas bloqué puis refaire une mise en service.

7. Sécurité en cas de température élevée (incendie, surchauffe etc).

L'alarme 7 s'affiche lorsque la température ambiante est supérieure à 60 °C. Si cette inscription apparaît, examiner d'où provient cette chaleur. Pour redémarrer la pompe après chaque panne il faut quittancer en pressant le bouton de mise en marche (G), si vous avez du mettre la pompe hors tension il faut faire une mise en service (voir chapitre 6).

8. Pour tout incident imprévu :

- Retirer la fiche (H).
- Fermer le robinet d'arrêt (J).
- Aviser le service après vente le plus proche.

9. Entretien:

Pour le bon fonctionnement de la pompe, il est conseillé de procéder à un nettoyage annuel du filtre, visible en enlevant le couvercle (E). Ce filtre se dévisse facilement à l'aide d'une grande pièce de monnaie ou d'une pince longs becs. Pour le remontage, veiller à une étanchéité absolue.

10. Garantie:

A compter de la date de livraison, le fabricant accorde 12 mois de garantie. Veuillez conserver la copie de la facture et la carte de garantie. Cette garantie porte sur les pièces présentant des vices de matière ou des défauts de fabrication et se limite au remplacement ou à la remise en état des pièces défectueuses, sans qu'aucune indemnité ou dommages et intérêts puissent être réclamés. Nous déclinons toute responsabilité en cas d'installation nonconforme, de non respect des spécifications et de non entretien.

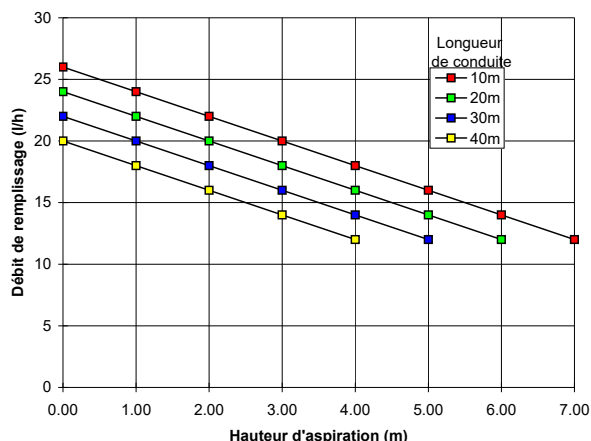
11. Avis important:

En cas de réexpédition d'un appareil, il est indispensable de vidanger correctement le réservoir avant de l'emballer.

Les dommages causés par le fioul répandu au cours du transport sont à la charge de l'expéditeur.

12. Courbes de performances:

Caractéristiques SP 32-01



Exemple:

Pour une hauteur de 4m et une distance de 40m, le débit sera de 12l/h.

Pour une hauteur de 4m et une distance de 10m, le débit sera de 18l/h.



Für weitere Informationen besuchen Sie bitte unsere Internetseite unter:
For more informations visit our web-site:

www.eckerle.com
www.gotecpumps.com

